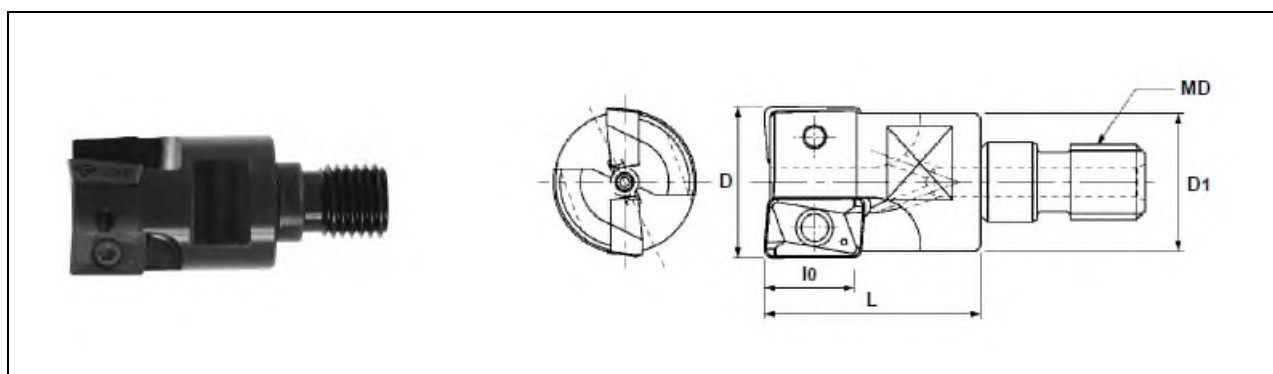


Предлагаю рассмотреть возможность поставки в адрес Вашего предприятия следующего товара (с описанием на 8 страницах):



**Головка фрезерная с МНП  $\varnothing$  32,0 МІС 3032 М16**  
**цена - договорная**

Размеры в мм.

D=32	L=43	l0=15	D1=29	MD=M16
------	------	-------	-------	--------



усилие зажима	пластины	Q	ВИНТ	КЛЮЧ
25Нм	ZPMT1604..R	3	TSW-408	A-15

\*\*\*\*\*

<b>Фрезерные пластины RDHX</b>	для фрезерных головок серии DIEMASTER тип MDH	

Наименование	Класс точности	Размеры, мм			сплав с покрытием	цена с НДС за 1 шт.
		D	T	d		
<b>RDHX 0701</b> MOT	H	7	1.99	2.8	<b>JC 5030</b>	договорная
<b>RDHX 0702</b> MOT	H	7	2.38	2.8	<b>JC 5030</b>	договорная
<b>RDHX 1003</b> MOT	H	10	3.18	3.9	<b>JC 5015</b>	договорная
<b>RDHX 12T3</b> MOT	H	12	3.97	3.9	<b>JC 5015</b>	договорная

\*\*\*\*\*

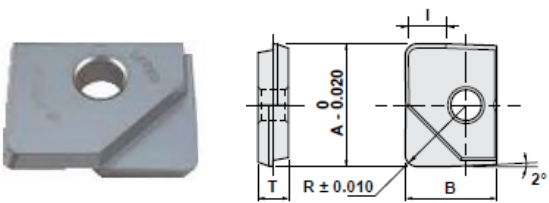

<b>Фрезерные пластины BNM</b> для чистовой обработки	для фрезерных головок серии <b>MIRROR BALL тип MBN</b>
	

наименование	размеры, мм				усилие зажима	сплав	цена с НДС за 1 шт.
	A	R	B	T			
<b>BNM-060</b>	6	3	5	2	0.5	<b>JC 5015</b>	договорная
<b>BNM-080</b>	8	4	7	2.4	0.9	<b>JC 5015</b>	договорная
<b>BNM-100</b>	10	5	8.5	2.6	1.2	<b>JC 5015</b>	договорная
<b>BNM-120</b>	12	6	10	3	2.0	<b>JC 5015</b>	договорная

\*\*\*\*\*

<p>пластина фрезерная <b>PGHN 15T 4GZR-R0.8 JC5030</b> – цена с НДС за 1 договорная нет описания</p>
--

\*\*\*\*\*

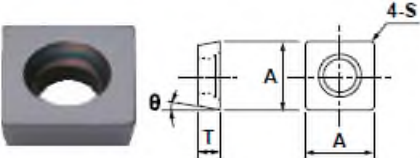




<b>Фрезерные пластины RNM</b>	для фрезерных головок серии <b>MIRROR RADIUS тип MNR</b>
	

наименование	размеры, мм					усилие зажима	сплав	цена с НДС за 1 шт.
	A	R	B	I	T			
<b>RNM-080 R0,5</b>							<b>JC 5015</b>	договорная
<b>RNM-100 R0,5</b>	10	0,5	8,5	3,3	2,6	1,2	<b>JC 5015</b>	договорная
<b>RNM-120 R0,5</b>	12	0,5	10	4	3	2,0	<b>JC 5015</b>	договорная

\*\*\*\*\*

**Пластина фрезерная SNMM 190612-UC JC215V – цена с НДС за 1 штуку договорная  
нет описания**

\*\*\*\*\*

<p><b>Фрезерные пластины SPGA</b></p>	<p>для концевых фрез с МНП серии UNDER CUTTER тип <b>DUM</b> серии SWING BALL тип <b>SWB</b></p>
	<p><b>DUM-6R</b></p>  <p><b>DUM-MT</b></p>  <p><b>DUM-W2R / DUM-W6R</b></p>  <p><b>тип SWB</b></p> 

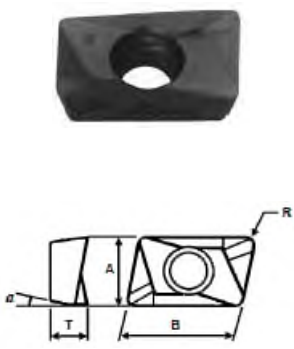


наименование	размеры, мм				сплав	цена с НДС за 1 шт.
	R	A	B	T		
<b>SPGA 090304</b>	0,4	9,525	9,525	3,18	<b>JC 5030</b>	договорная

\*\*\*\*\*

<p><b>Фрезерные пластины SWB</b></p>	<p>для фрезерных головок серии SWING BALL тип MSW для концевых фрез серии SWING BALL тип SWB</p>
	 <p><b>тип MSW</b></p>  <p><b>тип SWB</b></p>

наименование	размеры, мм				сплав	цена с НДС за 1 шт.
	R	A	B	T		
<b>SWB 220 HM</b>	10	15,8	9,9	3,65	<b>JC 8015</b>	договорная
<b>SWB 220 HS</b>	10	20	8,2	3,65	<b>JC 8015</b>	договорная
<b>SWB 225 HM</b>	12,5	18,5	12,4	3,8	<b>JC 8015</b>	договорная
<b>SWB 225 HS</b>	12,5	23,8	10,5	3,8	<b>JC 8015</b>	договорная
<b>SWB 232 HM-G</b>	16	26	16	5,35	<b>JC 8015</b>	договорная
<b>SWB 232 HS-G</b>	16	31,7	13,9	5,35	<b>JC 8015</b>	договорная
<b>SWB 240 HMN</b>	20	30,4	20,8	6,85	<b>JC 8015</b>	договорная
<b>SWB 240 HSN</b>	20	37,5	16,3	6,85	<b>JC 8015</b>	договорная
<b>SWB 250 HMN-N</b>	25	34,4	25,7	7	<b>JC 8015</b>	договорная
<b>SWB 250 HSN-N</b>	25	42,6	20,8	7	<b>JC 8015</b>	договорная

\*\*\*\*\*

<p><b>Фрезерные пластины ZCMT</b></p>	<p>для фрезерных головок серии SIDE CHIPPER тип <b>MIC</b> для концевых фрез серии SIDE CHIPPER тип <b>SIC</b></p>
	 <p><b>тип MIC</b></p>  <p><b>тип SIC</b></p>

наименование	размеры, мм					покрытие	цена с НДС за 1 шт.
	A	B	T	R	α		
<b>ZCMT 100308 R</b>	6,35	10,4	3,4	0,8	7°	<b>JC 5015</b>	договорная

\*\*\*\*\*

пластины фрезерные <b>ZPMT</b>	
	
рис.1.	рис.2.

наименование / рисунок	размеры, мм					покрытие	цена с НДС за 1 шт.
	A	B	T	R	α		
<b>ZPMT 160408 L</b> рис.1.	9,525	16,45	4,76	0,8	11°	<b>JC 5015</b>	договорная
<b>ZPMT 160430 L</b> рис.1.	9,525	16,45	4,76	3,0	11°	<b>JC 5040</b>	договорная
<b>ZPMT 160430 R</b> рис.2.	9,525	16	4,76	3,0	11°	<b>JC 5040</b>	договорная

\*\*\*\*\*

Пластина фрезерная ODMT 0606 AEN JC 5040 – цена с НДС за 1 штуку договорная.  
нет описания

\*\*\*\*\*

фрезы концевые монокристаллические твердосплавные DZH-SEFS	
нет описания	
наименование	цена с НДС за 1 шт.
ø 6,0 DZH-SEFS 6060	договорная
ø 8,0 DZH-SEFS 6080	договорная
ø 10,0 DZH-SEFS 6100	договорная

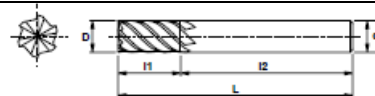
\*\*\*\*\*

фрезы концевые монокристаллические твердосплавные серии BALL NOSE  
тип DV-OCSB  
2 зуба, угол спирали 30°, для обработки закалённых материалов до 65 HRC

наименование	размеры, мм						цена с НДС за 1 шт.
	D	r	l <sub>1</sub>	l <sub>2</sub>	L	d	
ø 3,5 DV-OCSB 2035	3,5	1,75	5,25	9,5	60	6	договорная
ø 4,0 DV-OCSB 2040	4,0	2,0	6,0	10,5	70	6	договорная
ø 4,0 DV-OCSB 2040-8T	4,0	2,0	8,0	10,5	70	6	договорная
ø 5,0 DV-OCSB 2050	5,0	2,5	7,5	12,5	80	6	договорная
ø 5,0 DV-OCSB 2050-10T	5,0	2,5	10,0	12,5	80	6	договорная
ø 6,0 DV-OCSB 2060	6,0	3,0	9,0	-	90	6	договорная
ø 6,0 DV-OCSB 2060-12T	6,0	3,0	12,0	-	90	6	договорная

\*\*\*\*\*

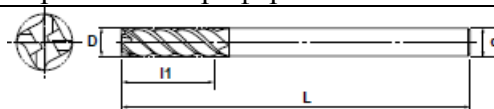
фрезы концевые монолитные твёрдосплавные **тип DV-SEH** стандартной длины  
4, 6 или 8 зубьев, угол спирали 50°, для обработки закалённых сталей до 70 HRC



наименование	размеры, мм.						цена с НДС за 1 шт.
	D	l <sub>1</sub>	l <sub>2</sub>	L	d	Z	
ø 8,0 DV-SEHH 6080	8,0	20	-	75	8	6	договорная
ø 10,0 DV-SEHH 6100	10,0	25	-	80	10	6	договорная
ø 12,0 DV-SEHH 6120	12,0	30	-	100	12	6	договорная

\*\*\*\*\*

фрезы концевые монолитные твёрдосплавные **тип DZ-SOCL**  
4 зуба, угол спирали 45°, острая кромка на периферии



наименование	размеры, мм.				цена с НДС за 1 шт.
	D	l <sub>1</sub>	L	d	
ø 6,0 DZ-SOCL 4060	6,0	25	70	6	договорная
ø 8,0 DZ-SOCL 4080	8,0	35	90	8	договорная
ø 12,0 DZ-SOCL 4120	12,0	55	120	12	договорная

\*\*\*\*\*

**Наличие на складе в г. Екатеринбурге,**

№	наименование товара	количество
1	головка фрезерная с МНП ф32,0 MIC 3032 M16	1
2	Пластина фрезерная RDHX 0701 MOT JC 5030	12
3	Пластина фрезерная RDHX 0702 MOT JC 5030	12
4	Пластина фрезерная RDHX 1003 MOT JC 5015	52
5	Пластина фрезерная RDHX 12T3 MOT JC 5015	12
6	Пластина фрезерная BNM-060 JC 5015	8
7	Пластина фрезерная BNM-080 JC 5015	16
8	Пластина фрезерная BNM-100 JC 5015	16
9	Пластина фрезерная BNM-120 JC 5015	16
10	Пластина фрезерная PGHN 15T 4GZR-R0,8 JC 5030	4
11	Пластина фрезерная RNM-080 R0,5 JC 5015	16

12	Пластина фрезерная RNM-100 R0,5 JC 5015	16
13	Пластина фрезерная RNM-120 R0,5 JC 5015	16
14	Пластина фрезерная SNMM 190612-UC JC 215V	57
15	Пластина фрезерная SPGA 090304 JC 5030	12
16	Пластина фрезерная SWB 225 HM JC8015	10
17	Пластина фрезерная SWB 225 HS JC 8015	10
18	Пластина фрезерная SWB 232 HM-G JC 8015	20
19	Пластина фрезерная SWB 232 HS-G JC 8015	20
20	Пластина фрезерная SWB 240 HMN JC 8015	20
21	Пластина фрезерная SWB 240 HSN JC 8015	20
22	Пластина фрезерная ZCMT 100308 R JC 5015	6
23	Пластина фрезерная ZPMT 160408 L JC 5015	10
24	Пластина фрезерная ODMT 0606 AEN JC 5040	10
25	Пластина фрезерная SWB 220 HM JC 8015	10
26	Пластина фрезерная SWB 220 HS JC 8015	10
27	Пластина фрезерная SWB 250 HMN-N JC 8015	30
28	Пластина фрезерная SWB 250 HSN-N JC 8015	30
29	Пластина фрезерная ZPMT 160430 L JC 5040	20
30	Пластина фрезерная ZPMT 160430 R JC 5040	40
31	Фреза концев. монолитн. тв. спл. $\varnothing$ 10,0 DZH-SEFS 6100	2
32	Фреза концев. монолитн. тв. спл. $\varnothing$ 3,5 DV-OCSB 2035	4
33	Фреза концев. монолитн. тв. спл. $\varnothing$ 4,0 DV-OCSB 2040	2
34	Фреза концев. монолитн. тв. спл. $\varnothing$ 4,0 DV-OCSB 2040 8T	4
35	Фреза концев. монолитн. тв. спл. $\varnothing$ 5,0 DV-OCSB 2050	4
36	Фреза концев. монолитн. тв. спл. $\varnothing$ 5,0 DV-OCSB 2050 10T	4
37	Фреза концев. монолитн. тв. спл. $\varnothing$ 6,0 DV-OCSB 2060	3
38	Фреза концев. монолитн. тв. спл. $\varnothing$ 6,0 DV-OCSB 2060 12T	2
39	Фреза концев. монолитн. тв. спл. $\varnothing$ 6,0 DZH-SEFS 6060	2
40	Фреза концев. монолитн. тв. спл. $\varnothing$ 8,0 DZH-SEFS 6080	3
41	Фреза концев. монолитн. тв. спл. $\varnothing$ 8,0 DV-SEHN 6080	3
42	Фреза концев. монолитн. тв. спл. $\varnothing$ 10,0 DV-SEHN 6100	1
43	Фреза концев. монолитн. тв. спл. $\varnothing$ 12,0 DV-SEHN 6120	3
44	Фреза концев. монолитн. тв. спл. $\varnothing$ 12,0 DZ-SOCL 4120	1
45	Фреза концев. монолитн. тв. спл. $\varnothing$ 6,0 DZ-SOCL 4060	4
46	Фреза концев. монолитн. тв. спл. $\varnothing$ 8,0 DZ-SOCL 4080	3

Страница 8 из 8.

**Контакты: (343) 369-04-55,  
8-912-245-60-90,  
8-912-250-31-55;**